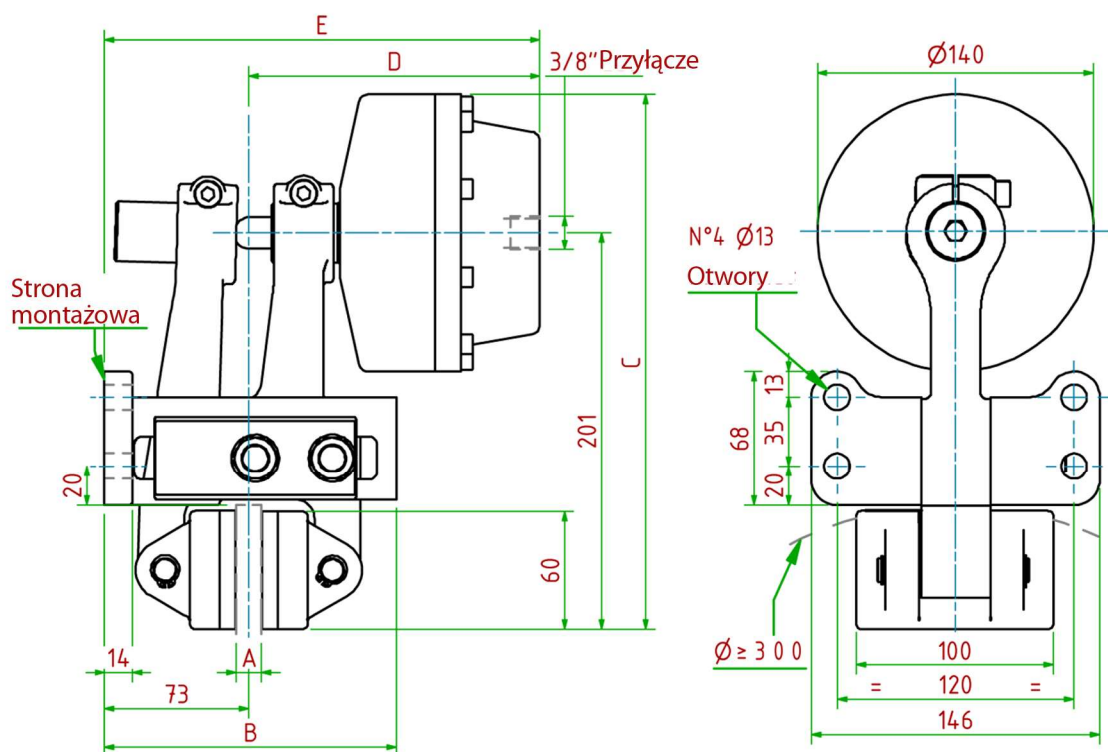
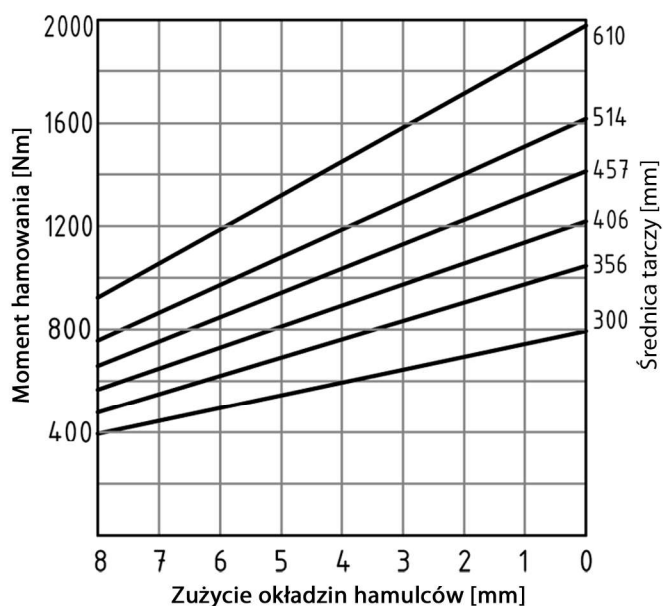


PRZEMYSŁOWY HAMULEC TARCZOWY PNEUMATYCZNY NEGATYWNY

PRODUKT NR: HPN 16.16.08.16-14.330 Uruchamiany sprężyną zwalniany pneumatycznie



- Ciśnienie zwalnijące $P_I = 6\text{bar}$ Maksymalna poj. cylindra 160cm^3

- Moment hamowania $M_d = [F_t \times (\Phi(m)/2 - 0.033(m))]$

Uwaga: Początkowy moment hamujący może być mniejszy o 30%-50%

- Maksymalne całkowite zużycie okładzin hamulcowych

HPN 16.16.08.16-14.330/12,7 = 9mm

HPN 16.16.08.16-14.330/25,4 = 9mm

MODEL	A	B	C	D _{MAX}	E _{MAX}	Siła hamowania	Waga
HPN 16.16.08.16-14.330/12,7	12.7	148	271	147	220	F _t = 6900N (0bar)	12.0kg
HPN 16.16.08.16-14.330/25,4	25.4	148	271	153	226	F _t = 6900N (0bar)	12.2kg