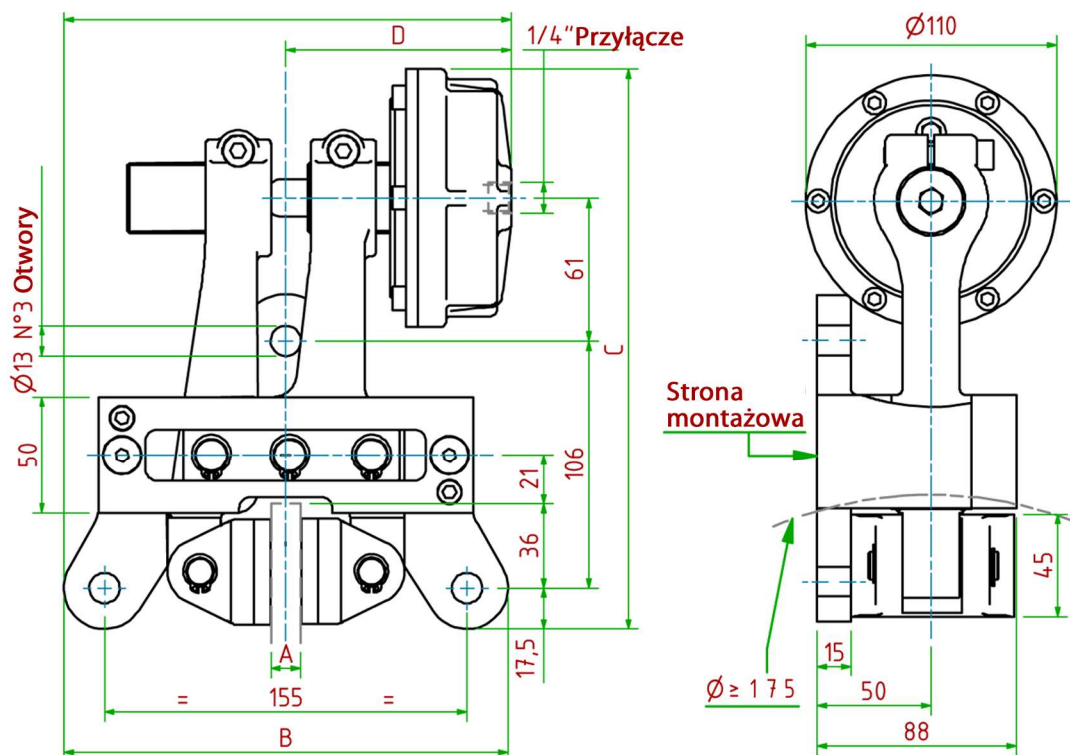
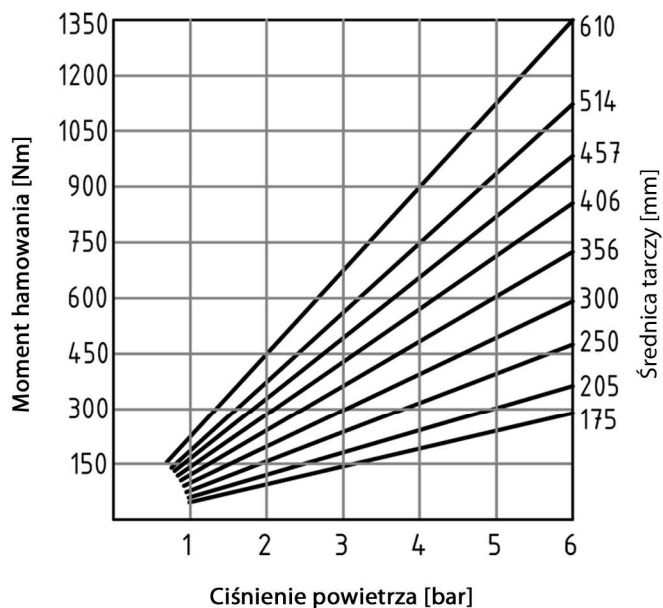


PRZEMYSŁOWY HAMULEC TARCZOWY PNEUMATYCZNY POZYTYWNY

PRODUKT NR: HPP 16.16.06.022

Uruchamiany pneumatycznie zwalniany sprężyna



- Ciśnienie robocze $P_I = 6\text{bar}$ Maksymalna poj. cylindra 63cm^3

- Moment hamowania $M_d = [F_t x (\Phi(m)/2 - 0.029(m))]$

Uwaga: Początkowy moment hamujący może być mniejszy o 30%-50%

- Maksymalne całkowite zużycie okładzin hamulcowych

HPP 16.16.06.022/12,7 = 9mm

HPP 16.16.06.022/25,4 = 9mm

MODEL	A	B	C	D _{MAX}	E _{MAX}	Siła hamowania	Waga
HPP 16.16.06.022/12,7	12.7	190	240	97	192	F _t = 4900 N (6bar)	8.9kg
HPP 16.16.06.022/25,4	25.4	190	240	99	194	F _t = 4900 N (6bar)	9.1kg