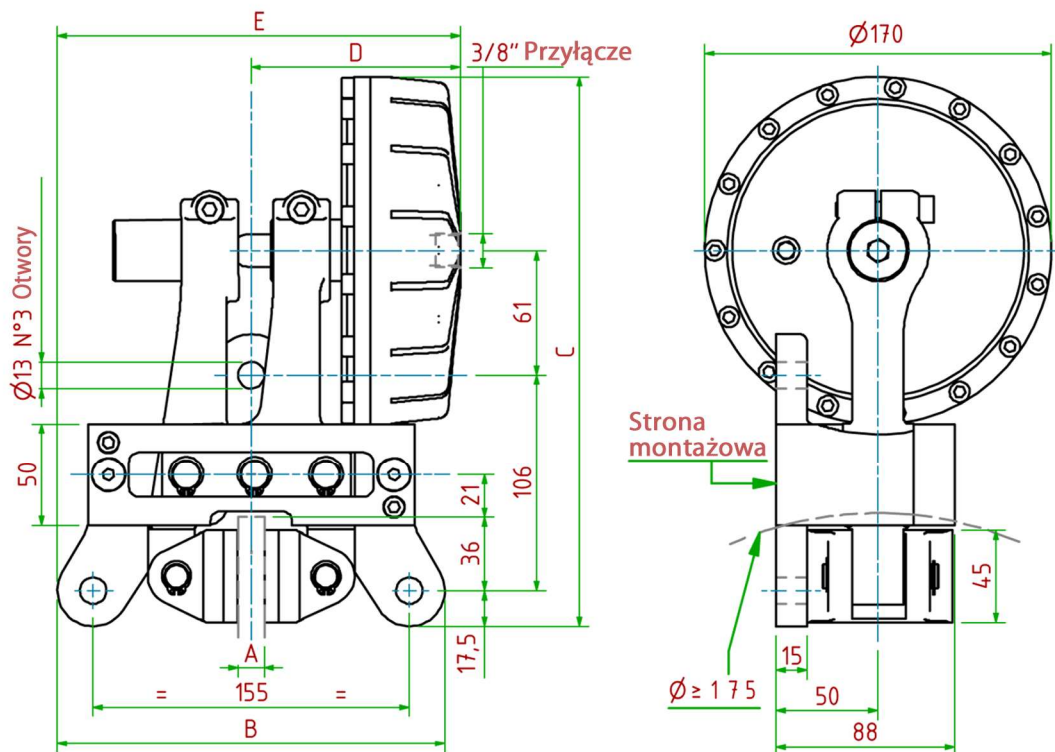
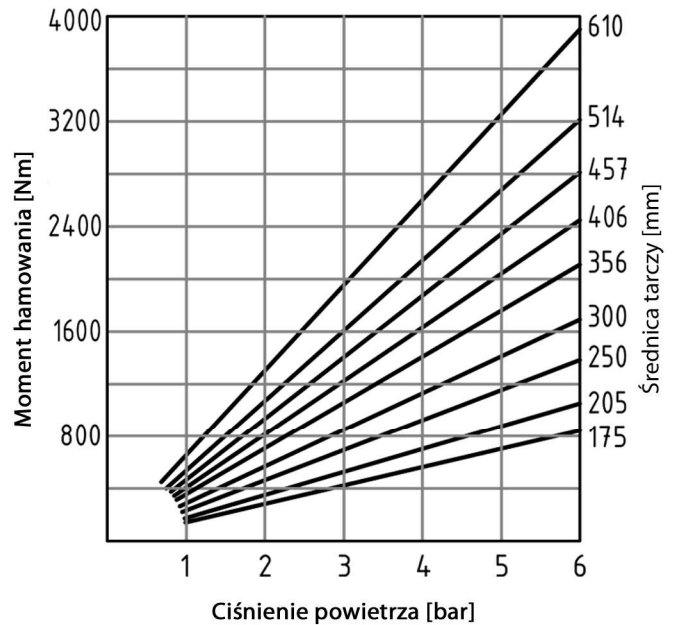


# PRZEMYSŁOWY HAMULEC TARCZOWY PNEUMATYCZNY POZYTYWNY

PRODUKT NR: HPP 16.16.03.03.02

Uruchamiany pneumatycznie zwalniany sprężyna



- Ciśnienie robocze  $P_I = 6\text{bar}$  Maksymalna poj. cylindra  $175\text{cm}^3$
- Moment hamowania  $M_d = [F_t x (\Phi(m)/2 - 0.029(m))]$   
Uwaga: Początkowy moment hamujący może być mniejszy o 30%-50%
- Maksymalne całkowite zużycie okładzin hamulcowych  
 HPP 16.16.06.024/12,7 = 9mm  
 HPP 16.16.06.024/25,4 = 9mm

MODEL	A	B	C	D <sub>MAX</sub>	E <sub>MAX</sub>	Siła hamowania	Waga
HPP 16.16.06.024/12,7	12.7	190	270	102	197	Ft= 14150N (6bar)	11.7kg
HPP 16.16.06.024/25,4	25.4	190	270	105	200	Ft= 14150N (6bar)	11.9kg