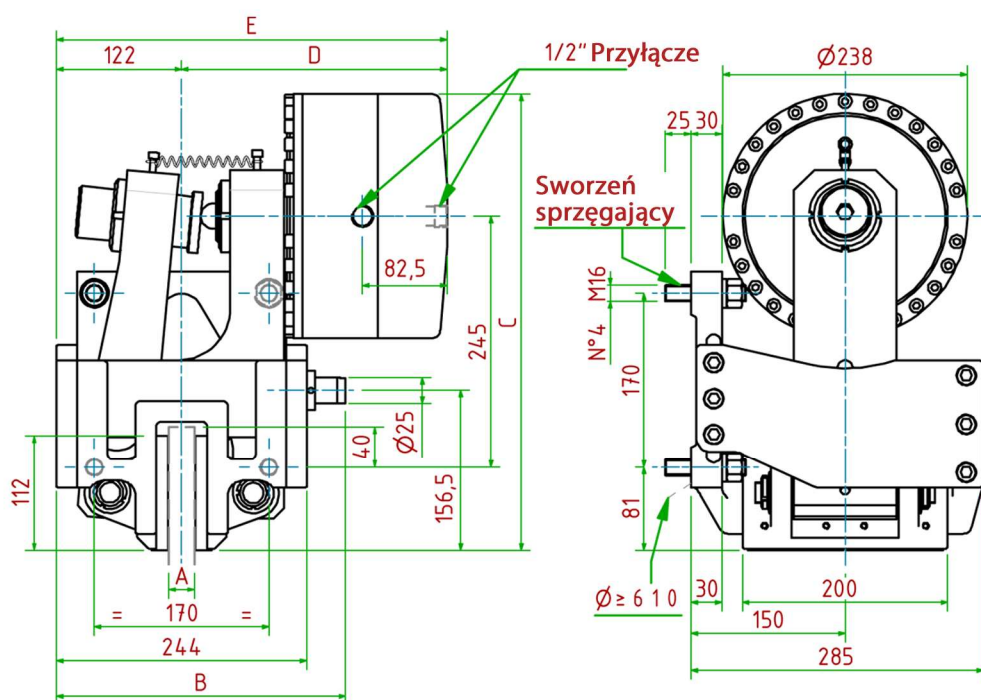
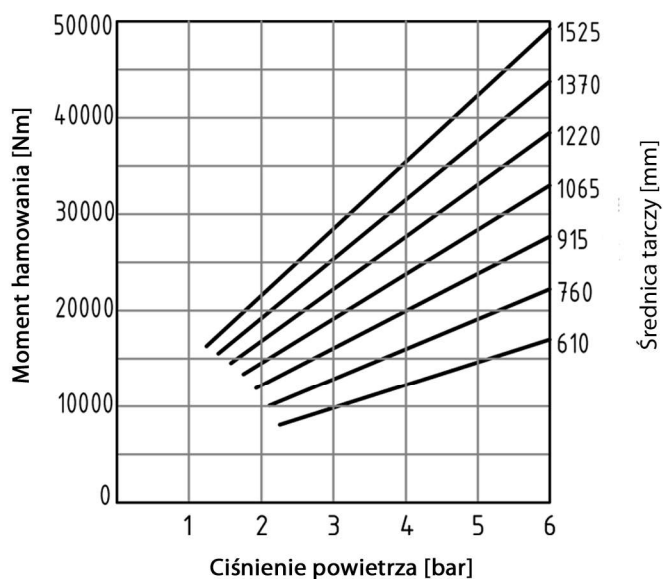
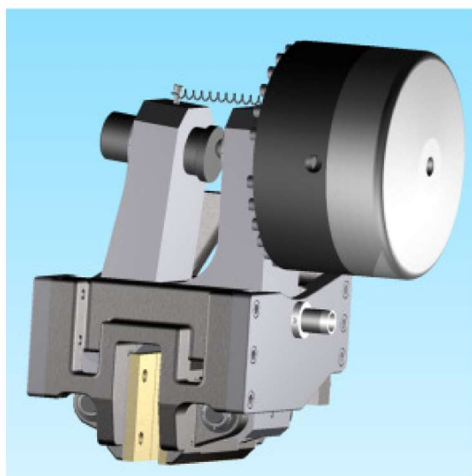


PRZEMYSŁOWY HAMULEC TARCZOWY PNEUMATYCZNY POZYTYWNY

PRODUKT NR: HPP 16.16.20.070

Uruchamiany pneumatycznie zwalniany sprężyną



- Ciśnienie robocze $P_I = 6\text{bar}$ Maksymalna poj. cylindra 1.38dm^3
- Moment hamowania $M_d = [F_t \times (\Phi(m)/2 - 0.065(m))]$
Uwaga: Początkowy moment hamujący może być mniejszy o 30%-50%
- Maksymalne całkowite zużycie okładzin hamulcowych
 HPP 16.16.20.070/25,4 = 12mm
 HPP 16.16.20.070/30 = 12mm
 HPP 16.16.20.070/40 = 12mm

MODEL	A	B	C	D _{MAX}	E _{MAX}	Siła hamowania	Waga
HPP 16.16.20.16.700/25,4	25.4	282	445	259	381	Ft= 70500N (6bar)	95.0kg
HPP 16.16.20.16.700/40	30	282	445	259	381	Ft= 70500N (6bar)	95.0kg
HPP 16.16.20.16.700/30	40	287	445	264	386	Ft= 70500N (6bar)	95.0kg